



typy

typ: PS - 2W i PS - 4W

światło wjazdu L = 2.40 - 6.00 m

światło wjazdu L = 6.00 - 12.00 m

światło wjazdu L = 2.40 - 6.00 m

światło wjazdu L = 6.00 - 12.00 m

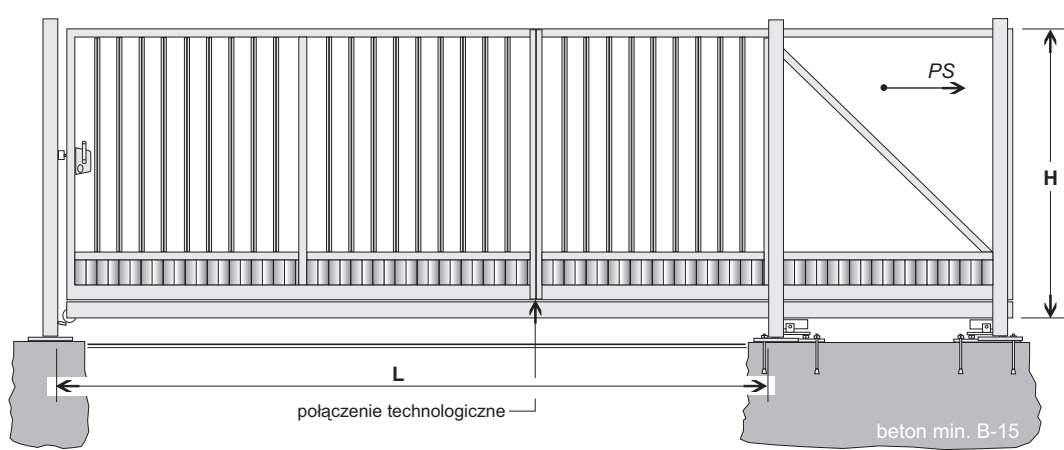
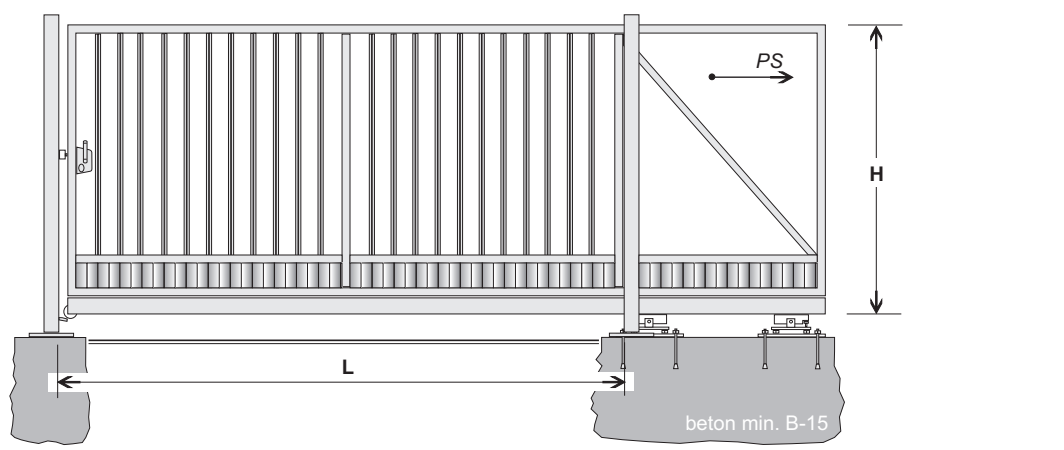
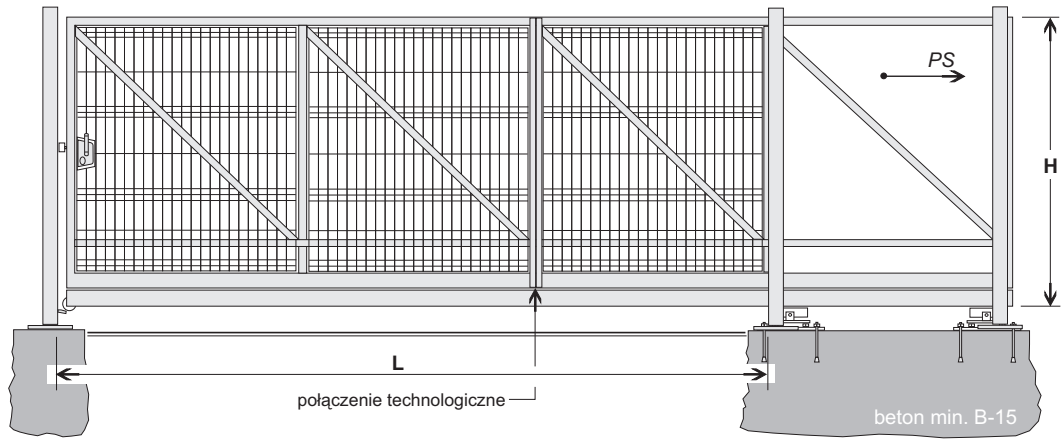
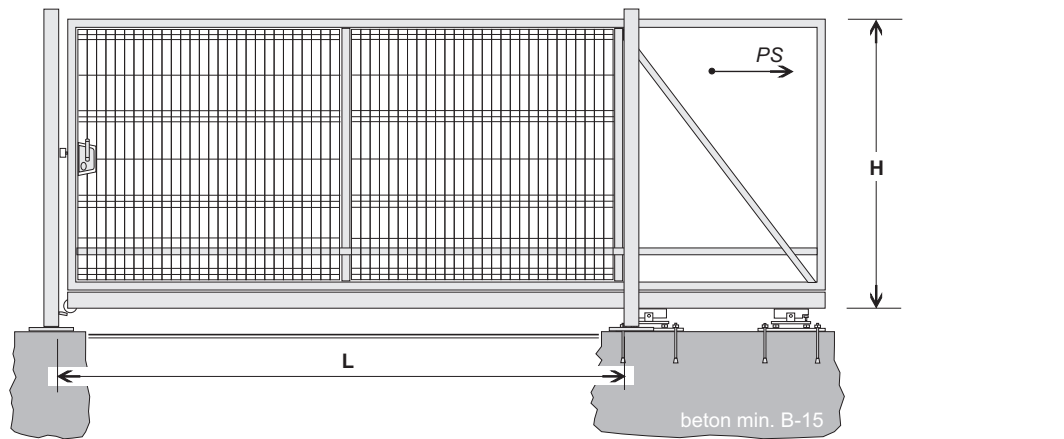
typ: PS - P

typ: PS - P

światło wjazdu L = 2.40 - 6.00 m

światło wjazdu L = 6.00 - 12.00 m

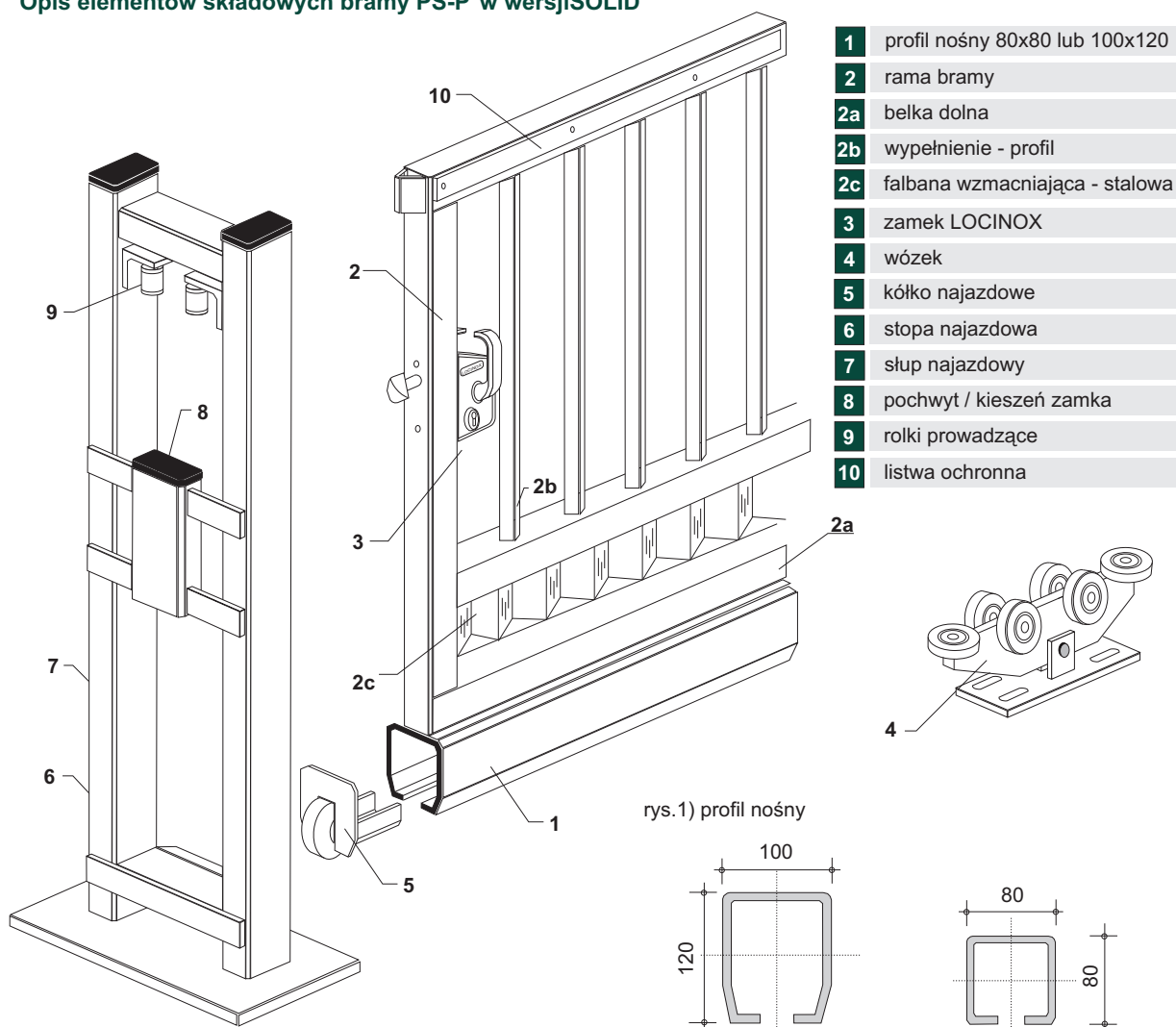
Typy bram przesuwnych, samonośnych:



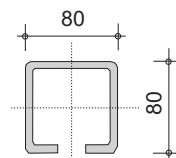
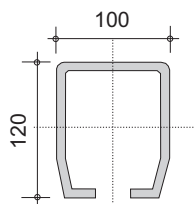

**Parametry techniczne, opis bram przesuwnych typu SOLID i ECONOMIC**

	Rodzaj	SOLID	ECONOMIC
wypełnienie	PS-2W	panel zgrzewany FORTIS 5/5 typ 2W/H - ( 800/1000/1200/1400/1600 ) mm	panel zgrzewany FORTIS 5/5 typ 2W/H - ( 800/1000/1200/1400/1600 ) mm
	PS-4W	panel zgrzewany FORTIS 5/5 typ 4W/H - ( 1360/1560/1760/1960/2160/2360/2560 ) mm	panel zgrzewany FORTIS 5/5 typ 4W/H - (1360/1560/1760) mm
	PS-P	profil zamknięty dla PS-P/20 - 25x25x1,5mm	nie dotyczy
konstrukcja	profil nośny	dla bram L < 6,00 m - 80x80x4.0 / dla bram L > 6,00 - 120x100x5.0 mm	ceownik półzamknięty 60x70x3,5mm
	profil ramy	belka dolna - 50x50 / 60x60 / 80x60 / 100x60 , pozostałe 50x50 / 60x60x3.0 mm	profil zamknięty 40x40x2,0
	profil słupa	słup najazdowy / prowadzący (1) - 80x60x3.0 , słup prowadzący (2) - 60x60x3.0 mm	profil zamknięty 60x60x3,0
	wzmocnienie	dla PS-2W/4W - profil ukośny 50x50 / 60x60x3.0 , dla PS-P - falbana stalowa gr. 4mm	profil ukośny 40x40x2,0
opcje	zabezpieczenia	cynkowanie ogniowe EN-ISO 1461 lub system DUPLEX ( ocynk. ogniowy + poliester )	
	automatyka	firmy	FAAC

**UWAGA:** Bramy przesuwne wypełnione profilem kwadratowym dostępne są tylko w wersji SOLID.

**Opis elementów składowych bramy PS-P w wersji SOLID**


rys.1) profil nośny



\* przekroje profili nośnych bram w zależności od światła wjazdu (L):

dla L > 6.00m

dla L < 6.00m



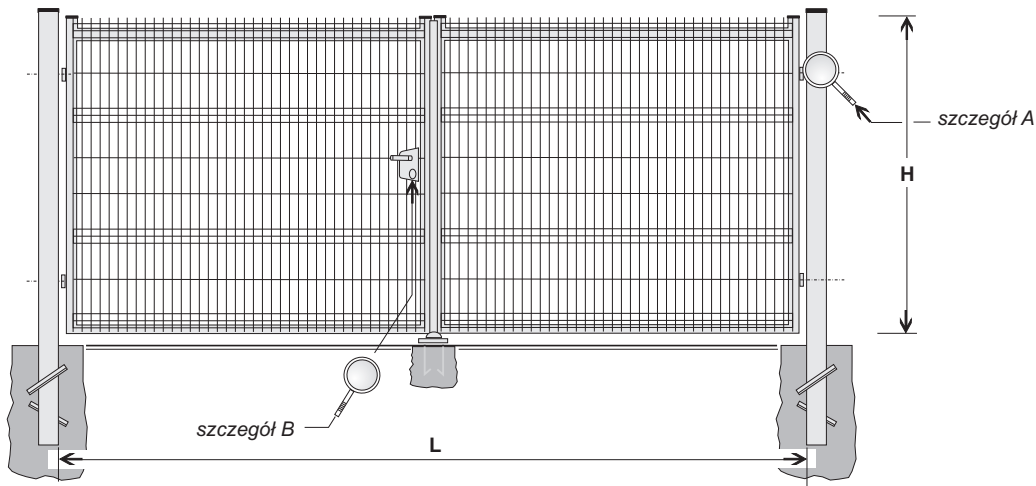
Typy bram dwuskrzydłowych, uchylnych:

typy



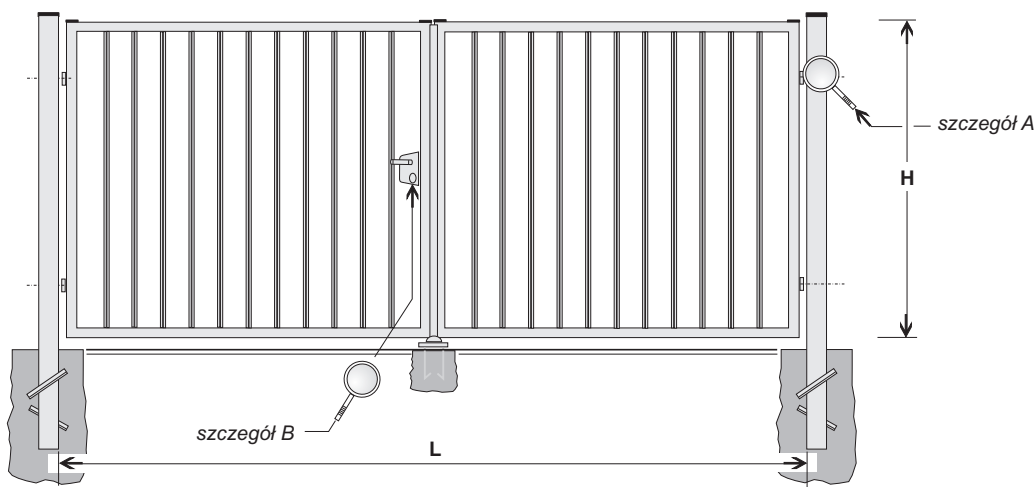
typ: DS - 2W i DS - 4W

światło wjazdu  $L > L_{min} = 2.90$  /  $L_{max} = 7.00$  m



typ: DS - P

światło wjazdu  $L > L_{min} = 2.90$  /  $L_{max} = 7.00$  m



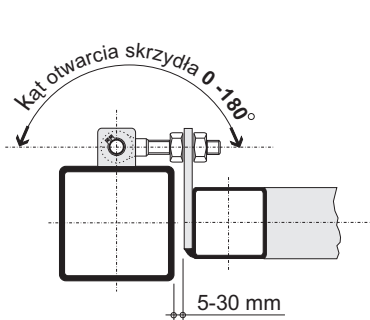
Parametry techniczne, opis bram dwuskrzydłowych w wersji SOLID i ECONOMIC

	Rodzaj	SOLID	ECONOMIC
wypełnienie	DS-2W	panel zgrzewany FORTIS 5/5 typ 2W/H - ( 800/1000/1200/1400/1600 ) mm	panel zgrzewany FORTIS 5/5 typ 2W/H - ( 800/1000/1200/1400/1600 ) mm
	DS-4W	panel zgrzewany FORTIS 5/5 typ 4W/H - ( 1360/1560/1760/1960/2160/2360/2560 ) mm	panel zgrzewany FORTIS 5/5 typ 4W/H - (1360/1560/1760) mm
	DS-P	profil zamknięty dla PS-P/25 - 25x25x1.5 mm	nie dotyczy
konstr.	profil ramy	rama - 50x50 / 60x60 / 50x30 / 40x40 mm	profil zamknięty 40x40x2,0
	profil słupa	słup dla $L < 6.00$ - 100x100x3.0 , dla $L > 6$ 160x160x4.0 mm	profil zamknięty 80x80x3,0
opcje	zabezpieczenia	cynkowanie ogniowe EN-ISO 1461 lub system DUPLEX ( ocynk. ogniowy + poliester )	
	automatyka	firmy <b>FAAC</b>	

UWAGA: Bramy dwuskrzydłowe wypełnione profilem kwadratowym dostępne są tylko w wersji SOLID.

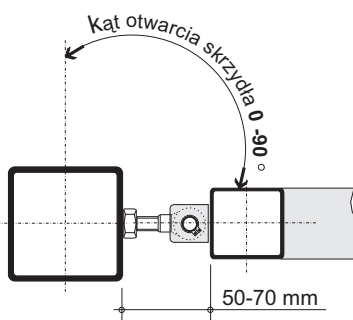
**A** szczegóły:

zawias M16 /20 - 180 °



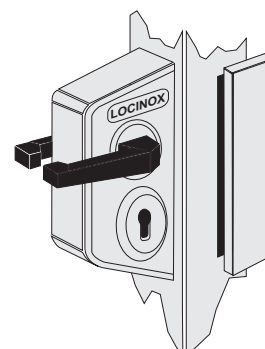
**A** szczegóły:

zawias M16 /20 - 90 °



**B** szczegóły:

zamek LOCINOX - AL



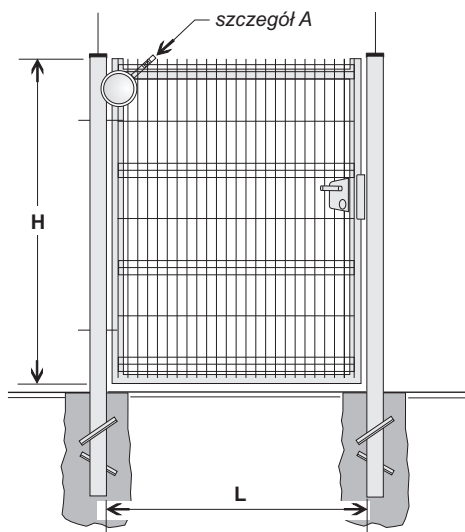


# PLASTMET

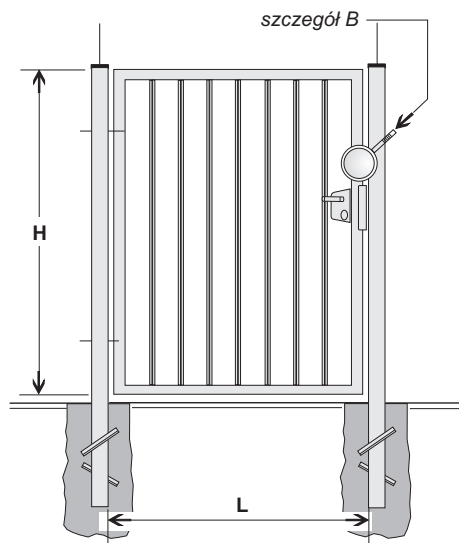
SYSTEMY OGRODZENIOWE

## Typy furtek ogrodzeniowych:

typ: F - 2W i F - 4W



typ: F - P

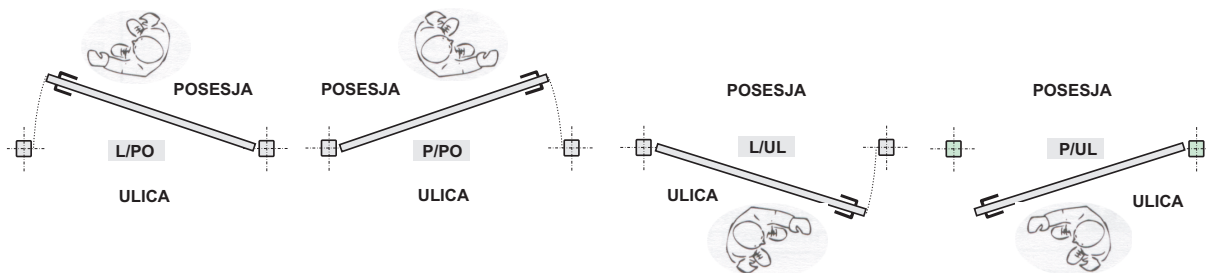


### Parametry techniczne, opis furtek w wersji SOLID i ECONOMIC

	Rodzaj	SOLID	ECONOMIC
wypełnienie	F-2W	panel zgrzewany FORTIS 5/5 typ 2W/H - ( 800/1000/1200/1400/1600 ) mm	panel zgrzewany FORTIS 5/5 typ 2W/H - ( 800/1000/1200/1400/1600 ) mm
	F-4W	panel zgrzewany FORTIS 5/5 typ 4W/H - ( 1360/1560/1760/1960/2160/2360/2560 ) mm	panel zgrzewany FORTIS 5/5 typ 4W/H - ( 1360/1560/1760 ) mm
	F-P	profil zamknięty dla PS-P/25 - 25x25x1.5 mm	nie dotyczy
konstr.	profil ramy	rama - 50x50 / 50x30 / 40x40 mm	profil zamknięty 40x40x2,0
	profil słupa	słup 60x60 / 80x80x3.0 mm	profil zamknięty 80x80x3,0
opcje	zabezpieczenia	cynkowanie ogniwe EN-ISO 1461 lub system DUPLEX ( ocynk. ogniwy + poliester )	
	elektrozaczep	opcjonalne wyposażenie furtki w elektrozaczep, umożliwiający otwieranie furtki przez domofon	

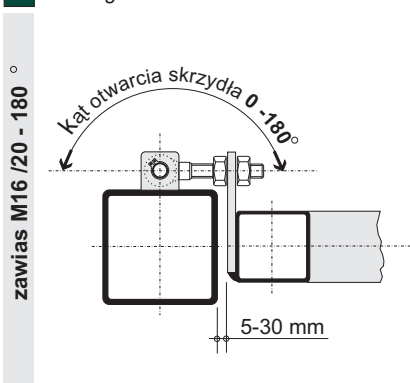
UWAGA: Furtki wypełnione profilem kwadratowym dostępne są tylko w wersji SOLID.

### Sposoby otwierania furtek, oznaczenia:

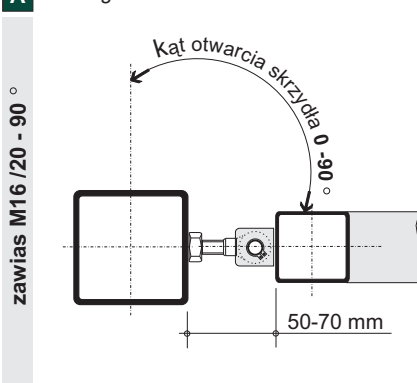


### Szczegóły:

A szczegół:



A szczegół:



B szczegół:

